

series **X PWR**



Euer Erfolg. Unser Stolz.



Greenception
SMART BIOENGINEERING

**+33%
mehr
Power**

Warum haben wir die *series*^X^{PWR} entwickelt?

Die seriesX ist zweifellos ein äußerst erfolgreiches und geschätztes Produkt und erhält kontinuierlich begeistertes Feedback von unseren Kunden. In unserer Unternehmensethik ist ein Motto verankert, das unser Gründer, Jöran, zitiert:

"Never Change A Winning Team." Es ist jedoch wichtig zu erkennen, dass die Welt der LEDs von raschen technologischen Fortschritten geprägt ist. Chips verbessern sich ständig in Leistung und Effizienz, während die Preise älterer Chips stark sinken.

Daher standen wir vor einer entscheidenden Frage: "Sollten wir den Preis senken oder eine noch bessere Lampe zum gleichen Preis anbieten?" Angetrieben von unserem Wunsch, die Integrität eines Produkts zu wahren, fingen wir an zu testen, um das volle Potenzial unserer seriesX zu entfesseln. Ohne große Verblüffung stellte sich heraus, dass unsere Kühlkörper deutlich mehr Leistung bewältigen können, insbesondere da moderne Chips noch weniger Wärme erzeugen.

Heute freuen wir uns, euch die seriesX PWR vorzustellen - eine Weiterentwicklung unseres bewährten Produkts. Sie bietet das gleiche zuverlässige Spektrum, behält ihr charakteristisches Design bei und wahrt unsere unerschütterliche Qualitätsverpflichtung mit einer identischen Garantie. Aber hier ist der aufregende Teil: Sie bietet MEHR POWER - und das alles zum gleichen Preis!

Erweitertes Spektrum

Wie bereits in der Vorgänger-Generation setzen wir auch bei der seriesX PWR selbstverständlich auf ein um UV-Licht und Far-Red erweitertes Vollspektrum (365 bis 730 nm).

Freuen Sie sich auf höhere Wirkstoff- und Terpengehalte sowie signifikant höhere Photosyntheseraten.

2-Kanal-Dimmung

Mit den neuen Pflanzen-LEDs der seriesX PWR ist es endlich möglich, zwei verschiedene Lichtspektren individuell zu dimmen. Mit Hilfe unserer 2 Kanäle (Wachstums- und Blütespektrum), können Sie das Pflanzenlicht individuell an die aktuellen Bedürfnisse Ihrer Pflanzen anpassen und dabei gleichzeitig jede Menge Strom einsparen: Während man herkömmliche Pflanzen-LEDs zwangsläufig höher gehängt hat, kann man unsere neuen Modelle einfach runterdimmen.

Dies spart etwa 30 % der Stromkosten!

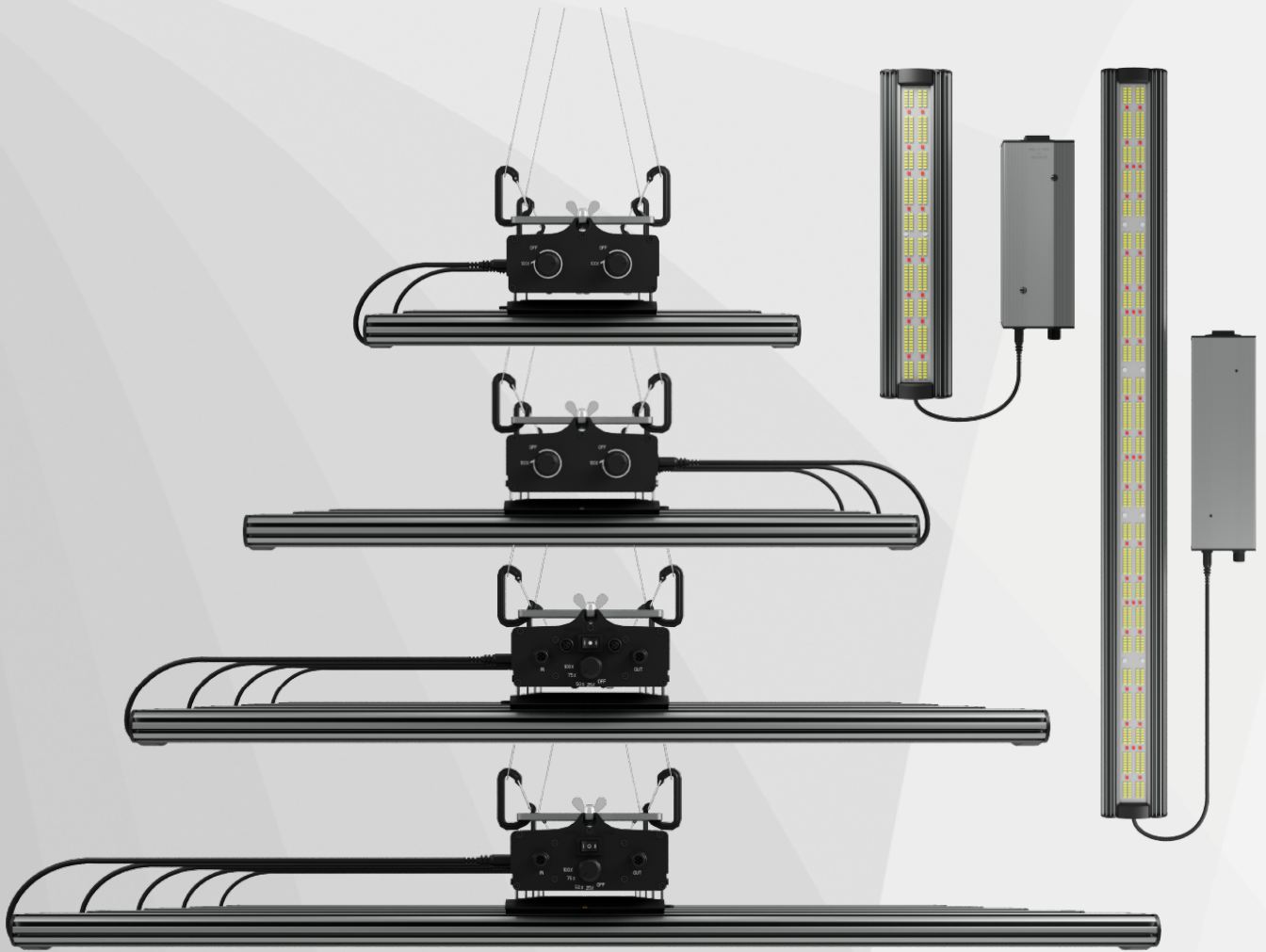
Clevere Ausleuchtung

Die Modelle der seriesX PWR orientieren sich an den beliebtesten quadratischen Zeltgrößen. So finden Sie ganz einfach die passende Variante und stellen die ideale Lichtversorgung Ihrer Pflanzen sicher.

Smart Install®

Das neu entwickelte Aufhängungssystem eröffnet Ihnen eine große Vielfalt von Möglichkeiten, die Lampen aufzuhängen. Dank der Smart Install®-Schiene lassen sich die Lampen (und auch die von der Treiberbox trennbaren Lichtleisten) direkt an der Decke befestigen. Bei Luftzirkulation reichen schon 2 cm Abstand zwischen dem Kühlkörper und der Decke.

Mit Smart Install® gewinnt man somit ein hohes Maß an Flexibilität in gartenbaulichen Entscheidungen und insbesondere auch an Höhe.



series **XPWR**

Leistungsaufnahme

Abmessung

Ausleuchtung

G^{X4}PWR

160 W

400 x 400 x 110 mm

80 x 80 cm

G^{X9}PWR

360 W

600 x 600 x 110 mm

100 x 100 cm

G^{X16}PWR

640 W

800 x 800 x 110 mm

120 x 120 cm

G^{X25}PWR

1000 W

1000 x 1000 x 110 mm

150 x 150 cm

**G^{X2}PWR
*solo***

80 W

400 x 90 x 32 mm

80 x 40 cm

**G^{X5}PWR
*solo***

200 W

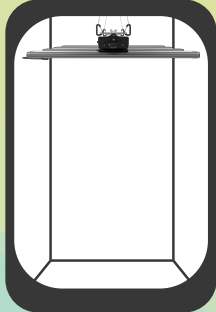
1000 x 90 x 32 mm

150 x 40 cm

SMART INSTALL®

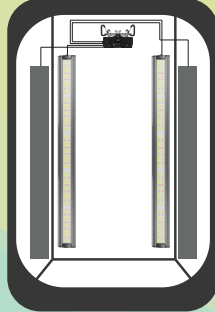
GCx 16 PWR: Zwei Möglichkeiten zur Montage

der Standardweg



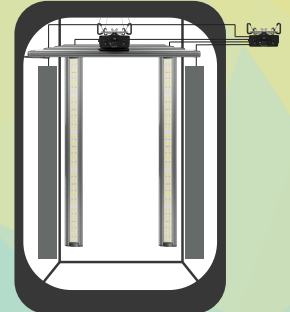
I. eine Lampe

die Alternative



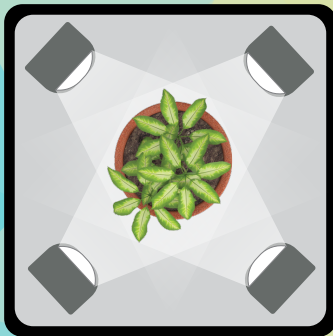
II. eine Lampe

volle PWR



III. zwei Lampen

Vogelperspektive

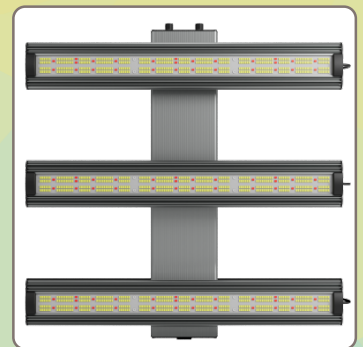
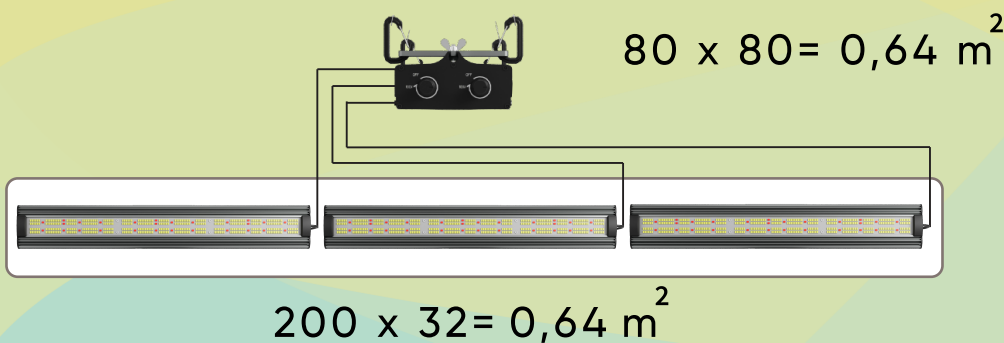


I vs. III



Vorteil: Große Blüte auch an den unteren Pflanzenteilen. Wenn Sie nur Licht von oben verwenden, erhalten Sie nur große Blüte an der Spitze der Pflanze.

GCx 9 PWR montiert in 80 x 80 cm vs. montiert in 200 x 32 cm



$200 \times 32 = 0,64 \text{ m}^2$

Zwei mal die gleiche Fläche ($0,64 \text{ m}^2$) aber unterschiedliche Formen.
Wir haben eine Lampe entwickelt, die beide Bereiche perfekt ausleuchten kann.