

GC-SIGNAL series^X



Haben Sie Fragen oder Anmerkungen?

Kontaktieren Sie uns gerne unter:

Bifröst GmbH

Olfener Str. 112

59348 Lüdinghausen

Deutschland

Phone / WhatsApp / Telegram: +49 15 165147325

E-mail: office@greenception.com

www.greenception.com

Besuchen Sie uns auf:



Dimmereinstellungen	5
Timereinstellungen	6
Temperatureinstellungen	7

Lieferumfang

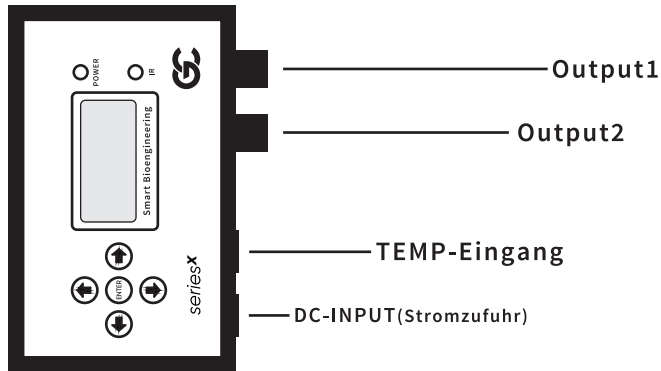
- GC-SIGNAL
- Netzgerät
- 3-PIN SIGNAL Kabel
- Temperatursensor

Funktion und Einsatzgebiet

- Steuert Lampen der *series^x* von Greenception mit einem 3-PIN-Eingang.
- Steuert auch andere Lampen von Greenception mit einem 3-PIN-Eingang und maximal 2 Lichtkanälen.
- Kann bis zu 400 Lampen steuern.

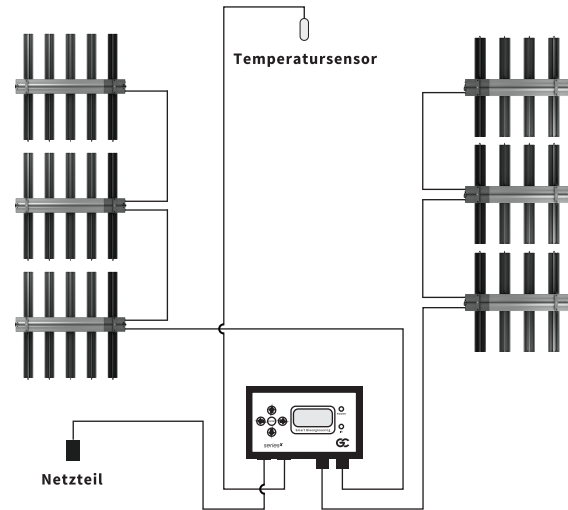
Funktionsumfang

- Dimmt jeden Lichtkanal separat in Schritten von 1%.
- Ermöglicht die Einstellung individueller Sonnenaufgangs- und Sonnenuntergangszeiten für jeden Kanal.
- Zeigt die aktuelle Temperatur an.
- Bietet Temperaturschutz durch automatisches Herunterdimmen der Lampen bei Überschreiten einer definierten Höchsttemperatur.
- Schaltet die Lampen komplett ab, wenn eine definierte Höchsttemperatur überschritten wird.



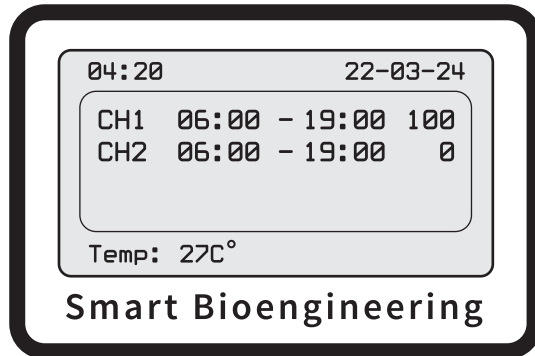
Schritt-für-Schritt-Anleitung:

Unten rechts am Gerät befinden sich zwei "Output"-Anschlüsse für das 3-PIN-Kabel. Jeder Output kann bis zu 200 Lampen steuern. Schließen Sie das mitgelieferte Kabel an einen der beiden Ausgänge an (es spielt keine Rolle, welchen Sie wählen). Verbinden Sie das andere Ende des Kabels mit dem "Input"-Anschluss Ihrer Lampe. Wenn Sie mehrere Lampen steuern möchten, verbinden Sie das nächste Kabel mit dem "Output" der ersten Lampe und dem "Input" der zweiten Lampe. Dieses Verfahren wird auch als Daisy-Chain-Modus bezeichnet. Natürlich können Sie weitere Lampen auch am zweiten Ausgang des GC-SIGNAL anschließen.



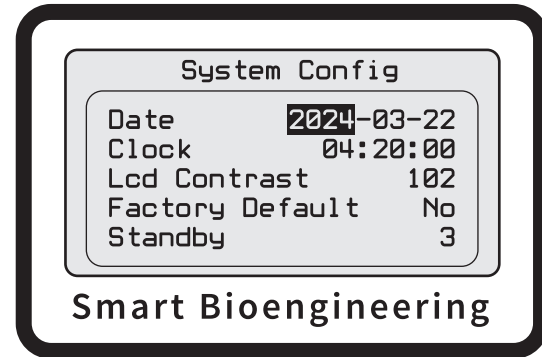
1. Verbinden Sie den Temperatursensor mit dem "TEMP"-Eingang unten links und platzieren Sie den Sensor an einer geeigneten Stelle in Ihrem Pflanzraum.
2. Schließen Sie das Netzteil an den "DC-INPUT"-Anschluss unten links am Gerät an.
3. Verbinden Sie Ihre Lampe mit dem Stromnetz und schalten Sie sie ein
4. Schließen Sie das Netzteil des GC-SIGNALs an das Stromnetz an.

Das GC-SIGNAL startet nun automatisch und führt einen Selbsttest durch, bei dem jeder Kanal Ihrer Lampe von 0% bis 100% hochgefahren wird. Anschließend wird der Startbildschirm mit den aktuellen Beleuchtungseinstellungen, dem Datum, der Uhrzeit und der Temperatur angezeigt.



Einstellungen:

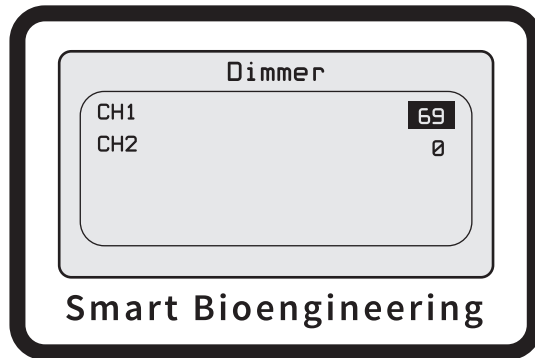
1. Drücken Sie einmal den "ENTER"-Knopf, um vom Startbildschirm zum "Functions"-Menü zu gelangen.
2. Navigieren Sie mit den Pfeiltasten zu "System" und drücken Sie "ENTER".



3. In diesem Menü können Sie mit den Pfeiltasten "Rechts" und "Links" navigieren. Verwenden Sie die Pfeiltasten "Hoch" und "Runter", um die Werte anzupassen und das Datum sowie die Uhrzeit korrekt einzustellen. Nach Abschluss drücken Sie "ENTER", um zum "Functions"-Menü zurückzukehren.

Dimmereinstellungen

1. Wechseln Sie anschließend zum "Dimmer"-Menü, um die Intensität der Lichtkanäle anzupassen.



2. Auch hier verwenden Sie die Pfeiltasten "Rechts" und "Links", um zu navigieren, und die Pfeiltasten "Hoch" und "Runter", um die Werte anzupassen.
3. CH1 steht für den Wachstumskanal, während CH2 für den Blütenkanal steht.

Bitte beachten Sie die folgenden Richtlinien:

- In der Wuchsphase sollte ausschließlich CH1 verwendet werden.
- Während der Blütephase sollte CH2 **zusätzlich** zu CH1 genutzt werden, und zwar in etwa gleicher Intensität.

Sichere Einstellungen sind wie folgt:

Frühe Wuchsphase: CH1 = 25%

Späte Wuchsphase: CH2 = 100%

Frühe Fruchtphase: CH1 = 50% + CH2 = 50%

Endblüte: CH1 = 100% + CH2 = 100%

Es sind auch abweichende Einstellungen möglich. Einige Gärtner haben beobachtet, dass bestimmte Pflanzen positiv auf ein zusätzliches Rot-Spektrum in der Wuchsphase reagieren. Diese Gärtner verwenden beispielsweise folgende Einstellung während der Wuchsphase:

CH1 = 100% + CH2 = 33%

Das oben genannte Vorgehen ist sicher, jedoch können abweichende Einstellungen sowohl Verbesserungen als auch Verschlechterungen bringen. Viel Spaß beim Experimentieren!

Timereinstellungen

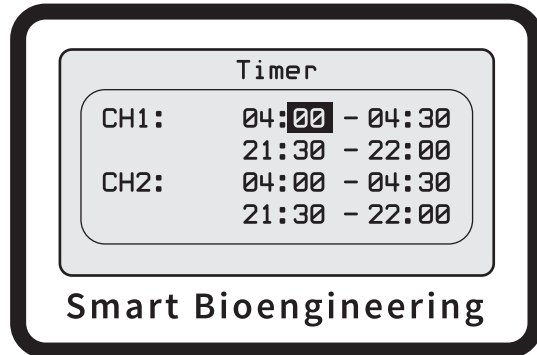
Drücken Sie "ENTER", um zum "Functions"-Menü zurückzukehren.

Gehen Sie nun ins "Timer"-Menü und legen Sie hier die Dauer für den Sonnenaufgang und Sonnenuntergang fest. Auch hier können Sie mit den Pfeiltasten "Rechts" und "Links" navigieren. Mit den Pfeiltasten "Hoch" und "Runter" ändern Sie die Werte.

Für jeden Lichtkanal gibt es zwei Zeilen:

- In der obersten Zeile legen Sie die Dauer des Sonnenaufgangs fest.
- In der unteren Zeile stellen Sie die Dauer des Sonnenuntergangs ein.

Wenn Sie beispielsweise insgesamt 18 Stunden lang beleuchten möchten, mit jeweils 30 Minuten für den Sonnenaufgang und Sonnenuntergang, dann sieht die Einstellung wie folgt aus:



Das Licht ist in dieser Konfiguration von 4 Uhr morgens bis 22 Uhr abends eingeschaltet (insgesamt 18 Stunden). Zwischen 4 Uhr und 4:30 Uhr werden beide Lichtkanäle von 0% auf den eingestellten Maximalwert hochgefahren. Zwischen 21:30 Uhr und 22 Uhr werden beide wieder auf 0% heruntergefahren. Dies erfolgt allmählich.

Wenn der eingestellte Maximalwert beispielsweise 50% beträgt, wird die Lichtintensität um 04:15 Uhr genau 25% betragen.

Diese Einstellung (Beide Kanäle 100% bei 18 Stunden Beleuchtung) eignet sich z.B. gut für Automatik-Sorten.

Drücken Sie "ENTER" um wieder in das "Functions"-Menü zu gelangen.

Temperatureinstellungen

Gehen Sie nun ins "Temp."-Menü und stellen Sie hier, falls gewünscht, die Temperatursicherung ein. Auch hier können Sie mit den Pfeiltasten "Rechts" und "Links" navigieren. Mit den Pfeiltasten "Hoch" und "Runter" ändern Sie die Werte.

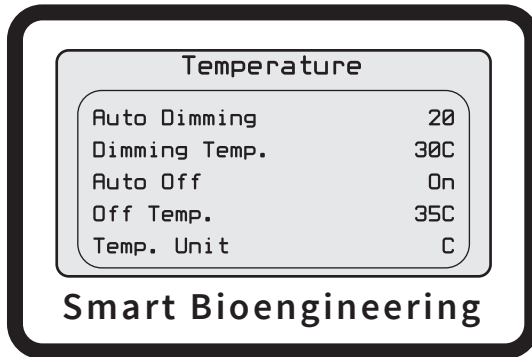
Auto-Dimming: Hier legen Sie einen Prozentwert fest (z.B. 20).

Dimming Temp.: Hier stellen Sie eine Temperatur ein (z.B. 30°C). Wenn Sie diese Einstellungen vornehmen, dimmt das Gerät die Lampen auf 20%, sobald eine Temperatur von 30°C überschritten wird.

Auto-Off: Hier können Sie zwischen "On" und "Off" wählen. Bei "On" werden die Lampen automatisch abgeschaltet, wenn eine Maximaltemperatur überschritten wird (Not-Aus).

Off Temp: Hier stellen Sie die Temperatur ein, ab der die Notausschaltung aktiviert werden soll (z.B. 35 °C).

Temp. Unit: Hier können Sie zwischen "C" für Grad Celsius und "F" für Grad Fahrenheit wählen.



Drücken Sie "ENTER", um zum "Functions"-Menü zurückzukehren.

Viel Freude mit Ihren Pflanzen!

Ihr Grencception Team

